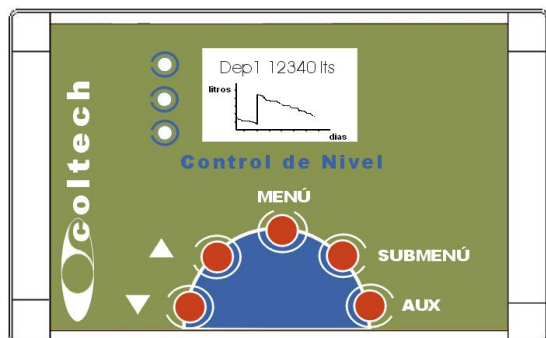
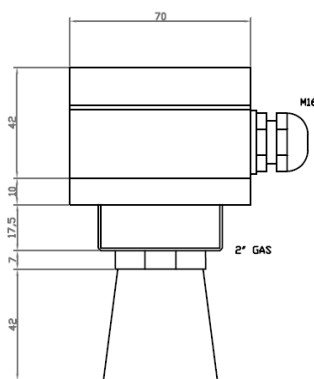


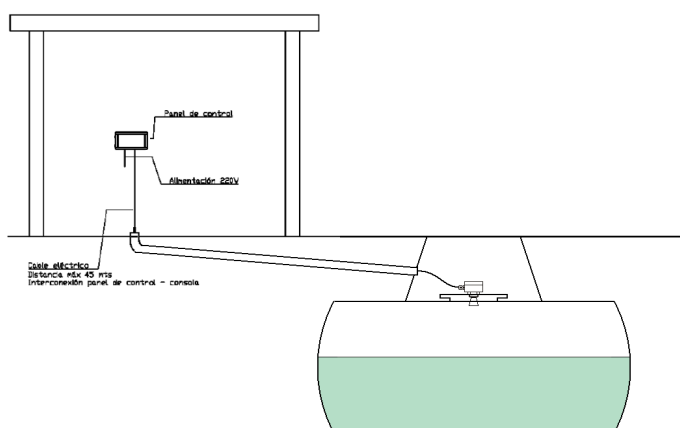
Control de Nivel. Modelo SU10



Panel de control



Sonda de nivel



Instalación del equipo de nivel

El conjunto SU10 es un paquete que incluye todo el material necesario para la instalación de un sistema de medición continua de depósitos, tanto horizontales como verticales.

El sistema de nivel consta de un panel de control con indicación del volumen en litros y de una sonda de nivel que se coloca en la parte superior del depósito.

El panel de control está dotado de un relé semiconductor para programar una alarma de mínimo.

El medidor emite un impulso ultrasónico que llega hasta el producto, se refleja y vuelve al equipo. Del tiempo que tarda en recibirse la señal emitida, se obtiene la altura de producto en el interior del depósito.

Panel de control	
Alimentación	230V - 50 HZ
Consumo	<3 W
Señales de salida	-Relé semiconductor, TRIAC, potencia máx 230 W para alarma de máximo y mínimo - Indicador luminoso de alarma
Condiciones de trabajo	-10°C a 45°C 0% a 80% s/condensación
Dimensiones	145 x 90 x 45 mm
Fusible	2 A reemplazable por el usuario

Sonda nivel ultrasonidos
Precisión ± 1 cm en altura de sonda
Rango máximo 5000 mm
Disponibles rangos mayores bajo demanda
Conexión a depósito 2" GAS
Opcionalmente se puede construir con otras conexiones
Materiales de la sonda de nivel
Aluminio, PVC, ABS y junta de caucho de silicona VMQ
Protección IP54
Apto para líquidos no agresivos con los materiales con que está fabricada la sonda de nivel.
No es posible su instalación en depósitos que contengan productos capaces de generar atmósferas explosivas tales como la gasolina.