



Détecteur de fuites

Fugalarm

Fugalarm

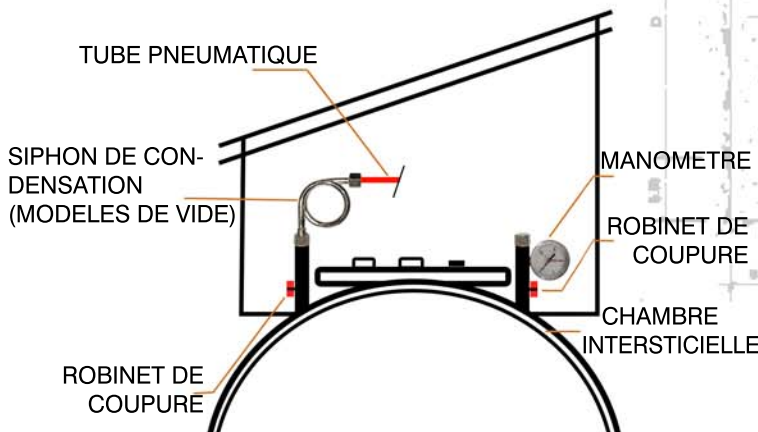


SYSTÈME DE
DÉTECTION DE FUITES
POUR LES RÉSERVOIRS
À DOUBLE PAROI
SELON EN13160

Détecteur de fuites. Modèle Fugalarm



Vue Extérieur Face Avant



L'équipement Fugalarm est conçu comme un système préventif de détection de fuites pour réservoirs à double paroi.

Prévenu de la possibilité de perforation des parois du réservoir avant que ne se produise une altération, il permet de minimiser les risques pour l'installation.

Les deux modèles fabriqués permettent son utilisation avec des réservoirs à pression ou à vide dans la chambre interstitielle du réservoir.

Il peut être utilisé pour tous les réservoirs du marché car il dispose de seuils prédéfinis mais modifiables.

Optionnellement il peut inclure un équipement de maintenance pour régénérer le vide ou la pression de la chambre quand l'utilisateur de l'installation le juge utile.

Caractéristiques du système

- Fabriqués selon EN13160 et avec certification CE
- Indicateurs acoustiques et visuels de l'état du système.
- Afficheur de grande taille avec indicateur, en valeur absolue, du niveau de pression ou de vide, dans la chambre interstitielle.
- Fugalarm-V, Modèle pour Vide. Gamme de travail en VIDE -1 bar.
- Fugalarm-P, Modèle pour Pression. Gamme de travail en PRESSION : 1bar.
- Touches pour tester et arrêter les alarmes, ainsi que pour accéder aux options du menu.
- Relais commutés pour l'indication à distance des signaux d'alarme.
- Barrière zener incorporée
- Dimensions: 110 x 215 x 40 mm